



TSI-8000 シリーズ

IEC61000-4-6 適合品

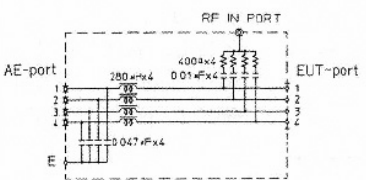
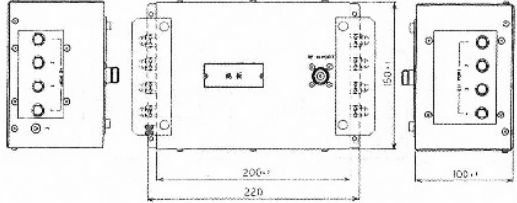
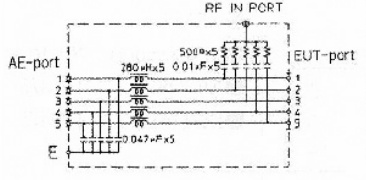
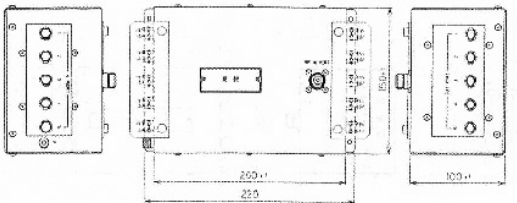
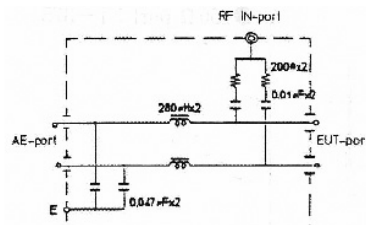
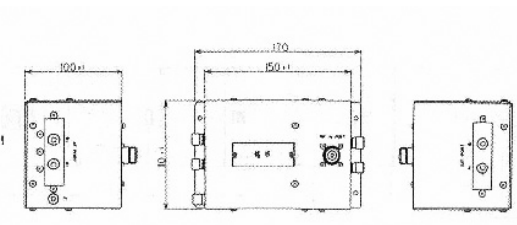
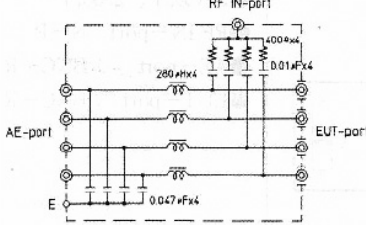
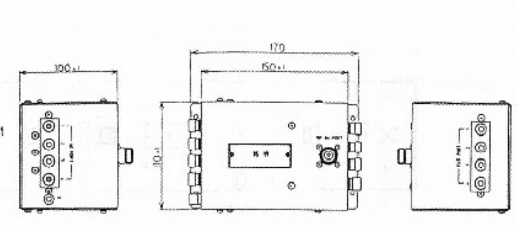
IEC61000-4-6 に基づき、150kHz 以上 230MHz までの電磁波によって誘導するレベル 3 までの伝導妨害波に対する電気電子機器のイミュニティ測定に使用する各種の回路網です。

| TSI-8001 | 電源線用結合減結合回路網 CDN801-M1 | 仕様／規格 |
|----------|------------------------|--|
| | | <ul style="list-style-type: none"> ● 1 線式 (端子) ● AC250V 以下 ● 20A 以下 ● RF IN-port : N-R ● AE-port : ターミナル ● EUT-port : ターミナル |
| | | <ul style="list-style-type: none"> ● 2 線式 ● AC250V 以下 ● 25A 以下 ● RF IN-port : N-R ● AE-port : 100R2M ● EUT-port : AC コネクタ 3P, ただしアース端子は NC |
| | | <ul style="list-style-type: none"> ● 単相 (アース付) ● AC250V 以下 ● 25A 以下 ● RF IN-port : N-R ● AE-port : 100R3M ● EUT-port : AC コンセント 3P |
| | | <ul style="list-style-type: none"> ● 3 線式 ● AC250V 以下 ● 30A 以下 ● RF IN-port : N-R ● AE-port : 6 φ ボルト端子 ● EUT-port : 6 φ ボルト端子 |

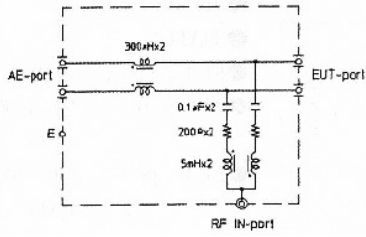
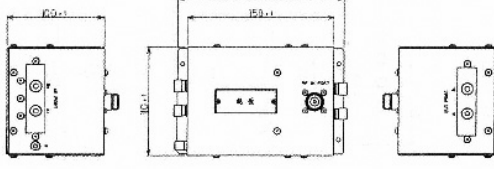
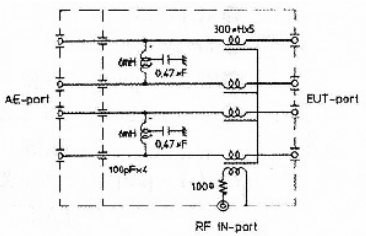
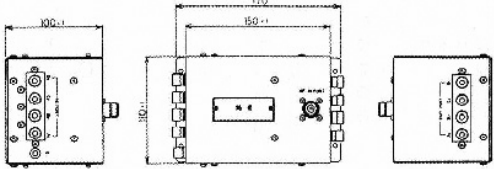
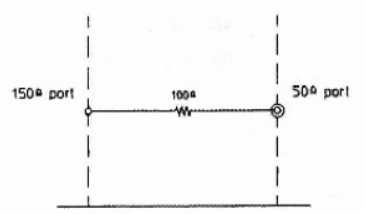
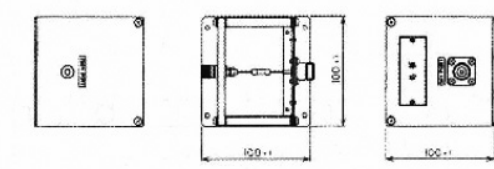
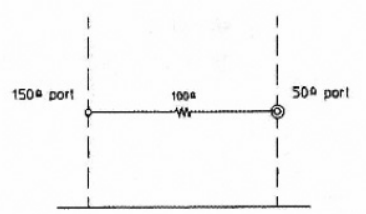
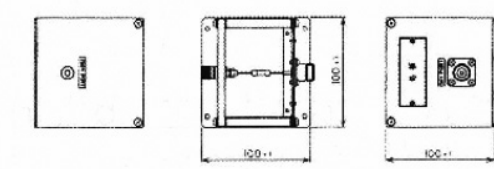
※外形・寸法等はイメージ図

TSI-8000 シリーズ

IEC61000-4-6 適合品

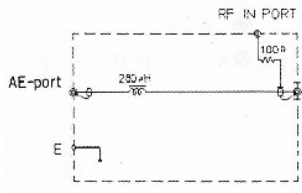
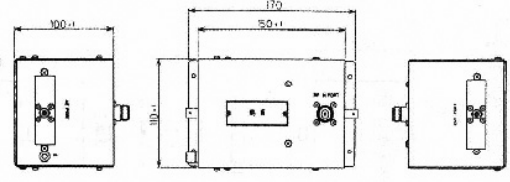
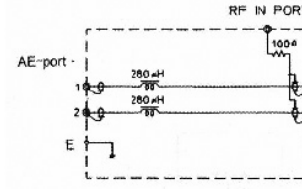
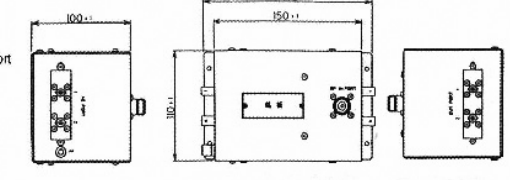
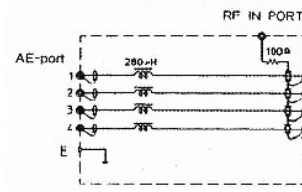
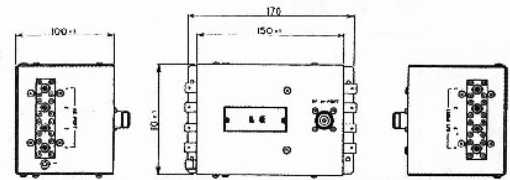
| TSI-8003T | 電源線用結合減結合回路網 CDN801-M4 | 仕様／規格 |
|---|--|--|
|  |  | <ul style="list-style-type: none"> ● 4 線式 ● AC440V 以下 ● 30A 以下 ● RF IN-port : N-R ● AE-port : ボルト端子 M6 ● EUT-port : ボルト端子 M6 |
|  |  | <ul style="list-style-type: none"> ● 5 線式 ● AC440V 以下 ● 30A 以下 ● RF IN-port : N-R ● AE-port : ボルト端子 M6 ● EUT-port : ボルト端子 M6 |
|  |  | <ul style="list-style-type: none"> ● 2 線式 ● DC50V 以下 ● 1A 以下 ● RF IN-port : N-R |
|  |  | <ul style="list-style-type: none"> ● 4 線式 ● DC50V 以下 ● 1A 以下 ● RF IN-port : N-R |

※外形・寸法等はイメージ図

| TSI-8006 | 通信線用結合減結合回路網 T2 NETWORK | 仕様／規格 |
|---|--|--|
|  |  | <ul style="list-style-type: none"> ● 2 線式 ● DC50V 以下 ● 0.5A 以下 ● RF IN-port : N-R ● AE-port : ターミナル端子 ● EUT-port : ターミナル端子 |
| TSI-8007 | 通信線用結合減結合回路網 T4 NETWORK | 仕様／規格 |
|  |  | <ul style="list-style-type: none"> ● 4 線式 ● DC50V 以下 ● 0.5A 以下 ● RF IN-port : N-R ● AE-port : ターミナル端子 ● EUT-port : ターミナル端子 |
| TSI-8008 | 150 Ω — 50 Ω 校正ユニット | 仕様／規格 |
|  |  | <ul style="list-style-type: none"> ● 50 Ω port : N-R ● 150 Ω port : T-375 ● 150mm×150mm ※ 新規格対応 |
| TSI-8008SS | 150 Ω — 50 Ω 校正ユニット | 仕様／規格 |
|  |  | <ul style="list-style-type: none"> ● 50 Ω port : N-R ● 150 Ω port : ターミナル端子 ● 100mm×100mm |

※外形・寸法等はイメージ図

イミュニティ試験回路網

| TSI-8009 | 信号線用減結合回路網 CDN801-S1 | 仕様／規格 |
|---|--|--|
|  |  | <ul style="list-style-type: none"> ● 1 線式（同軸線） ● 50V 以下、2A 以下 ● RF IN-port : N-R ● AE-port : BNC-R ● EUT-port : BNC-R |
| TSI-8009T | 信号線用減結合回路網 CDN801-S2 | 仕様／規格 |
|  |  | <ul style="list-style-type: none"> ● 2 線式 ● 50V 以下、2A 以下 ● RF IN-port : N-R ● AE-port : BNC-R ● EUT-port : BNC-R |
| TSI-8009H | 信号線用減結合回路網 CDN801-S4 | 仕様／規格 |
|  |  | <ul style="list-style-type: none"> ● 4 線式 ● 50V 以下、2A 以下 ● RF IN-port : N-R ● AE-port : BNC-R ● EUT-port : BNC-R |

※ 外形・寸法等はイメージ図

※ 「TSI-8008S : 直接注入器」も取り扱っております。